

# 令和 5 年度行政書士試験案内

・受験願書提出後は、受験申込者側の事由による試験場の変更はできません。

申込期間	<b>【郵 送】</b> 令和 5 年 7 月 24 日（月）～ 令和 5 年 8 月 25 日（金）消印有効 <small>（この試験案内が入っていた封筒を使用し、必ず簡易書留郵便で郵送してください。）</small>
	<b>【インターネット】</b> 令和 5 年 7 月 24 日（月）午前 9 時～ 令和 5 年 8 月 22 日（火）午後 5 時 <small>（この期間内に当センターのホームページにアクセスし、申込み（入力）を完了してください。）</small>
試験日	令和 5 年 11 月 12 日（日）
受験資格	年齢、学歴、国籍等に関係なく、どなたでも受験できます。
特例措置の実施	<b>次の方は、受験申込みをする前に必ず当センターにご相談ください。</b> 身体の機能に障がいのある方等で、車椅子の使用、補聴器の使用、拡大鏡（ルーペ、虫眼鏡等を含む。）の持込み、試験時間中の薬の服用等、受験に際して必要な措置を希望される方は、事前に申請の手続が必要となります。 <b>※ 詳しくは 7 ページ「 7 特例措置の実施 」参照</b>
指定試験機関 （問合せ先）	<b>一般財団法人 行政書士試験研究センター</b> 〒102-0082 東京都千代田区一番町 25 番地 全国町村議員会館 3 階 TEL：【試験専用】03-3263-7700 FAX：03-3263-7720 ※ オペレーターによる電話対応は、土日祝日を除く午前 9 時～午後 5 時  ホームページ <a href="https://gyosei-shiken.or.jp">https://gyosei-shiken.or.jp</a> ※ 推奨ブラウザは、Microsoft Edge及びGoogle Chromeです （スマートフォン等は、閲覧に支障を生じることがあります。）。

## 【注意事項】

この試験案内を終わりまでよく読んで、お申込みください。

お申込みされた場合は、記載事項の全てに同意したものとみなします。

また、この試験案内は、合格発表まで大切に保管してください。

**自然災害、その他特別な事情が生じた場合は、試験場の変更等当センターのホームページで情報を掲載しますので、ご確認ください。**

## 新型コロナウイルス感染症への対応について

令和2年度から4年度まで新型コロナウイルス感染症対策として、マスク着用での受験をお願いしてきたところですが、令和5年度においては、政府の示す方針に従い、**マスクの着用については個人の判断によることとします**。また、その他に実施してきた感染症対策についても行いません。

これに伴う令和5年度における試験場での対応及び試験場設営に当たっての基本的考え方を下記に示しますので、予めご承知の上、試験をお申し込みください。

なお、各都道府県知事や試験場から何らかの感染症対策の実施を求められた場合には、必要に応じた対策を実施することがあります。

### 記

- (1) 入場時の検温は行いません。
- (2) 試験当日の検温結果等（体温測定結果等確認票）の提出は不要です。
- (3) アルコール消毒液の設置はしません。
- (4) 試験室の換気は、寒暖等の気候状況に応じ適宜実施します。
- (5) 座席は、試験実施に必要な（いわゆるコロナ禍以前と同様の）間隔とします。

## 受験申込みから合格証発送までの流れ

次のどちらかの方法により、受験申込みをしてください。

郵送による受験申込み [3ページ参照]  
受付期間：7月24日(月)～8月25日(金)

インターネットによる受験申込み [4ページ参照]  
受付期間：7月24日(月)～8月22日(火)

① 顔写真を用意 [9ページ参照]

① 顔写真ファイルを用意

② 受験願書に必要事項を記入 [8ページ参照]  
顔写真を貼付する。

② 当センターのホームページにアクセスし、必要事項を入力【<https://gyosei-shiken.or.jp>】

※1 8月22日(火)午後5時までに入力を完了したもので有効  
※2 推奨ブラウザは、Microsoft Edge及びGoogle Chrome  
です(スマートフォン等は、閲覧に支障を生じることがあります)。

③ 受験手数料の払込み [3ページ参照]  
郵便局(ゆうちょ銀行)の窓口で払い込む。  
※ 窓口で受験手数料の払込み後、赤い枠で囲ってある振替  
払込受付証明書(お客さま用)を受験願書に貼付する。

③ 受験手数料の払込み  
クレジットカード決済又はコンビニ決済を  
選択し、受験手数料を払い込む。  
※ 8月20日(日)以降にコンビニ決済を選択された場合は、  
8月22日(火)午後11時59分を過ぎても払込みはできま  
せんのでご注意ください。

④ 郵便局の郵便窓口から簡易書留で郵送する。  
郵送締切：8月25日(金)までの消印有効

④ 登録完了メールが届いたら申込完了

⑤ 受験票(圧着した郵便はがき)の発送：10月23日(月)(予定) [4ページ参照]

⑥ 試験：11月12日(日) 午後1時～午後4時 [5ページ参照]

⑦ 合格発表：令和6年1月31日(水) 午前9時(合格者公示) [6ページ参照]  
・受験者全員に「合否通知書(圧着した郵便はがき)」を郵送します。  
・当センターホームページにおいて合格者の受験番号・正解等を公表します。

⑧ 合格者には、令和6年2月16日(金)(予定)に合格証を簡易書留郵便で発送します。  
[7ページ参照]

# 1 試験概要

行政書士法（昭和26年法律第4号）第4条第1項の規定により、一般財団法人行政書士試験研究センターが都道府県知事から委任を受けた行政書士試験を次のとおり実施します。

## (1) 試験日及び試験時間

試験日	集合時刻	試験時間
令和5年11月12日（日）	午後0時20分	午後1時から午後4時まで

試験室への入室は午前11時50分から始めます。午後0時30分から受験上の注意事項の説明を行いますので、午後0時20分までに試験室に入り、受験票に記載された受験番号の座席に着席してください。遅刻しないよう、試験場への交通手段、所要時間等を事前に確認し、時間に余裕を持ってお出かけください。

## (2) 試験科目及び試験方法

### ① 試験科目

試験科目	内容等
行政書士の業務に関し必要な法令等 （出題数 46題）	憲法、行政法（行政法の一般的な法理論、行政手続法、行政不服審査法、行政事件訴訟法、国家賠償法及び地方自治法を中心とする。）、民法、商法及び基礎法学の中からそれぞれ出題し、 <b>法令については、令和5年4月1日現在施行されている法令に関して出題します。</b>
行政書士の業務に関連する一般知識等 （出題数 14題）	政治・経済・社会、情報通信・個人情報保護、文章理解

### ② 試験方法

ア 試験は、筆記試験によって行います。

イ 出題の形式は、「行政書士の業務に関し必要な法令等」は択一式及び記述式、「行政書士の業務に関連する一般知識等」は択一式とします。

**\* 記述式は、40字程度で記述するものを出題します。**

## (3) 試験場所

① 試験場所は、別記第二「試験地及び試験場」（10ページ及び11ページ）に掲げるとおりです。

② 受験を希望する試験地及び試験場を別記第二から選択してください。先着順に受け付けます。

ア 受験申込者の選択した試験場が定員を超過した場合や自然災害、その他特別な事情が生じた場合には、当センターにおいて、他の試験場（原則、同一都道府県内）に変更することとなりますのでご了承ください。

イ 同一都道府県内に複数の試験場がある所で、予定する定員を超過した試験場については、当センターのホームページにて該当試験場をお知らせします。

③ **受験願書提出後は、転勤、転居等受験申込者側の事由による試験場の変更はできませんのでご了承ください。**

④ 受験する試験場は、受験票に記載してお知らせします。**受験票に記載された試験場以外の試験場では受験できません。**

⑤ 試験場に関する問合せは、当センターでお受けします。試験場内の下見及び試験場への直接の問合せは絶対に行わないでください。

⑥ 試験場には駐車場及び駐輪場の用意はありませんので、公共交通機関を利用してください。周辺道路や周辺施設に駐車又は駐輪することを固く禁止します。また、車での送迎も試験場周辺の交通渋滞を招きますので、固く禁止します。

※ 受験票に、試験場への詳細な経路・主な交通機関について記載していますので、それによってご来場ください。なお、車等での来場を認める試験場については、その旨を受験票に記載します。

#### (4) 受験手数料

受験手数料は、10,400円です。払込みに要する費用は、受験申込者の負担となります。

※ 一旦払い込まれた受験手数料は、地震や台風等により、試験を実施しなかった場合等を除き、返しません。

## 2 受験申込み

「郵送による受験申込み」と「インターネットによる受験申込み」とでは、申込手続が異なります。それぞれ該当する内容を確認の上、間違いのないよう手続を行ってください。

### (1) 郵送による受験申込み

#### ① 受付期間等

ア 令和5年7月24日(月)から令和5年8月25日(金)まで

イ 受験願書は、8月25日(金)(受付締切日)までの消印有効であり、この日までの消印があり、かつ、この日までの受付郵便局の日附印がある「振替払込受付証明書(お客さま用)」が貼られている不備のないものを受け付けます。

ウ 受験願書に記入漏れや本人確認が困難な顔写真が貼り付けてある等の場合は、不備のある受験願書となり、受付できません。

※ 受付できない受験願書は、受験申込者に返却することになりますので、受験願書の郵送は早めに行ってください(当センターの受付審査を通過した受験願書は、一切お返ししません)。

#### ② 受験手数料の払込み

ア 受験手数料は、受験願書の受付期間内(令和5年7月24日(月)から令和5年8月25日(金)まで)に払い込んでください。8月26日(土)以降に払い込んでも、受験願書を受付できません。

イ 受験手数料10,400円は、この試験案内にとじ込まれている専用の振替払込用紙により、必ず郵便局(ゆうちょ銀行)の窓口で払い込んでください。

ウ 払込用紙の「ご依頼人住所氏名」欄には、受験願書に記入した住所・氏名を記入してください。

エ 窓口で払い込むと、「振替払込請求書兼受領証」及び「振替払込受付証明書(お客さま用)」が交付されますので、受付郵便局の日附印のある「振替払込受付証明書(お客さま用)」を受験願書の所定の欄に貼り付けてください(「振替払込受付証明書(お客さま用)」を貼り付けていない受験願書は、受付できません)。

※1 振替払込用紙でのATMからの払込みは禁止です。「振替払込受付証明書(お客さま用)」が発行されませんので、ATMは絶対に使用しないでください。

※2 「振替払込請求書兼受領証」は、受験手数料払込みの証拠書類となりますので、大切に保管してください(当センターの受験手数料領収証は、この「振替払込請求書兼受領証」をもって代えさせていただきます。当センターでは、領収書の発行を行いません)。

オ 「振替払込受付証明書(お客さま用)」の「日附印」欄に受付郵便局の日附印のないものは受付できません。

カ 「振替払込受付証明書(お客さま用)」を紛失しても、当センターでは責任を負いません。その場合は、再度払込みの上、新たに「振替払込受付証明書(お客さま用)」の交付を受け、受験願書に貼り付けてください。

※ 紛失した「振替払込受付証明書(お客さま用)」を発見し、これを当センターに提出したときは、引換えに再度払い込まれた受験手数料をお返しします。

#### ③ 受験願書の郵送

ア 別記第一「受験願書の記入例及び受験願書作成上の注意事項」(8ページ及び9ページ)に従って受験願書の所定の欄に必要な事項を記入し、「受験申込者本人の顔写真」と受付郵便局の日附印のある「振替払込受付証明書(お客さま用)」(コピー不可)を所定欄に貼り付けて、この試験案内が入っていた封筒を使用し、受付期間内に郵便局の窓口で必ず「簡易書留郵便」扱いの手続を行ってください(ポストには直接入れないでください)。

イ 書留・特定記録郵便物等受領証は、受験申込みの証拠書類となりますので大切に保管してください。

※ 同受領証の問合せ番号により日本郵便の「郵便追跡サービス(日本郵便のホームページ)」を利用して配達状況の確認ができます。

ウ 郵送料は、受験申込者の負担となります。

エ 都道府県庁（事務所・出張所を含む。）、行政書士会等では、受験願書の受付を行いません。

オ 令和5年度行政書士試験受験願書以外での受験申込みは、受け付けません。

## (2) インターネットによる受験申込み

インターネットによる受験申込みは、24時間利用可能です。なお、入力方法等手続の詳細については当センターホームページにアクセスし、ご確認ください。

【ホームページ <https://gyosei-shiken.or.jp>】

※1 推奨ブラウザは、Microsoft Edge及びGoogle Chromeです（スマートフォン等は、閲覧に支障を生じることがあります。）。

※2 受付期間中に一部のコンビニエンスストアで、設置している機械のメンテナンスが行われる場合があります。その場合には、一時インターネットによる受験申込みが利用できなくなりますのでご注意ください。

### ① 受付期間

ア 令和5年7月24日（月）午前9時から令和5年8月22日（火）午後5時まで

※ インターネットによる受験申込みは、8月22日（火）午後5時で終了します。午後5時になると**接続中（入力中）**であっても申込みができなくなりますのでご注意ください。

イ 受付最終日（8月22日（火））は大変混雑し、インターネットが繋がりにくくなることが予想されますので、余裕を持って早めに申し込んでください。

### ② 受験手数料の払込み

ア 受験手数料10,400円は、クレジットカード（申込者本人名義のものに限ります。）又はコンビニエンスストアで払い込んでください。

イ 利用できるクレジットカード

VISA、Master、JCB、アメリカン・エキスプレス、Diners

ウ 利用できるコンビニエンスストア

セブン-イレブン、ローソン、ローソン・スリーエフ、ファミリーマート、セイコーマート、ミニストップ、デイリーヤマザキ、ヤマザキデイリーストア、ニューヤマザキデイリーストア

## 3 受験票の送付

(1) 受験票（圧着した郵便はがき）は、受験申込みの際に記載等のあった住所へ令和5年10月23日（月）（予定）に発送します。（受験申込み後の転居等により氏名・住所等変更届を提出していただいた場合、令和5年9月30日までに到着しているものについては、変更後の内容に基づき発送します。）。

① 受験票に記載の「氏名・生年月日」に誤りがあっても、登録されている情報との不突合を避けるため、試験当日は、お手元に届いた受験票に記載の「受験番号・氏名・生年月日」を答案用紙に記入し、受験してください。また、試験終了後（11月12日以降）に、氏名・住所等変更届（13ページ）を使用し、郵送又はFAXにより12月31日までに届出を行ってください。

② 令和5年9月30日以降に住所に変更があった場合は、最寄りの郵便局へ「転居届」を出して受験票が転送されるように手続をするとともに、可否通知書を受け取れるよう、試験終了後（11月12日以降）に、氏名・住所等変更届（13ページ）を使用し、郵送又はFAXにより12月31日までに届出を行ってください。

### 【10月27日（金）を過ぎても受験票が届かない方へ】

受験票の未着のご連絡を11月6日（月）までに頂いた方へは、再発行の受験票を発送します。それ以後にご連絡を頂いた方は、試験当日に試験場で受験票の再発行の手続を行い、受験をしていただきますので、事前にセンターまでご連絡の上、必ず受験する試験場の確認を行ってください。

なお、試験場での受験票の再発行手続については、本人確認書類（運転免許証等）が必要となりますので、必ずご持参ください（本人確認ができない場合は、受験票を再発行できませんのでご注意ください。）。

(2) 合格発表は、受験番号で発表します。受験票は合格発表日（令和6年1月31日）まで大切に保管してください。

## 4 試験当日の注意事項

### (1) 試験当日に必ず持参するもの

- ① 受験票（記載された試験場以外の試験場では受験できません。） ※ 令和5年度の受験票は茶色です。
- ② BかHBの黒鉛筆又はシャープペンシル（左記以外で解答すると判読が困難になります。）
- ③ プラスチック消しゴム
- ④ 上履きと下履きを入れる袋（土足厳禁の試験場のみ：11ページ参照）

### ＜その他持参し、試験時間中に使用することができるものの例＞

- 腕時計1個（試験室内に時計の用意はありません。）
  - ※1 **計算機能・通信機能等が付いている腕時計（いわゆるスマートウォッチ）の着用及び使用は不可**
  - ※2 **置時計等は不可**（懐中時計を机の上に置いて使用する場合は、使用を認めます。）
  - ※3 事前にアラーム機能は解除しておいてください。
- 鉛筆削り（ごみが中で蓄えられる小さいもので、電動鉛筆削りは不可）
- 問題用紙に用いる蛍光ペン（複数使用可）
- マスク、ハンカチ、ポケットティッシュ、目薬、点鼻薬
- 膝掛けや座布団（ただし、使用に当たっては試験監督員の許可を受けてください。）

### (2) 受験上の注意事項

答案用紙の氏名、生年月日及び受験番号が受験票に記載のとおり記入やマークされていないと採点できなくなります。その場合、欠席者とみなされ合否通知書が送付されません。

- ① 午後0時30分から受験上の注意事項の説明を行いますので、遅刻しないよう、試験場への交通手段、所要時間等を事前に確認し、**時間に余裕を持ってお出かけください。**試験開始後30分を過ぎると受験できません。
- ② 試験室への入室は午前11時50分から始めます。午後0時20分までに、受験票に記載された受験番号の座席に着席してください。
- ③ 試験開始から午後2時30分までと試験終了前10分間は退室できません。試験開始から午後2時30分までの間に退室した場合は、受験放棄とみなし欠席扱いとします。
- ④ **試験時間中は、受験票、筆記具、プラスチック消しゴム、鉛筆削り、蛍光ペン、腕時計（懐中時計を含む）、マスク、ハンカチ、ポケットティッシュ、目薬及び点鼻薬以外を机の上に置くことは認めません。**
- ⑤ **不正行為等の防止のため、試験室内での携帯電話等の通信機器類及び計算機能・通信機能等が付いている腕時計やめがね（いわゆるスマートウォッチ・スマートグラス）等全ての電子機器類の使用を禁止します。**
  - ※ これらの電子機器類は、必ず電源を切って試験当日に配付される封筒に入れてカバン等に収納してください。試験時間中に使用した場合や携帯電話等の着信音・アラーム・振動音が鳴った場合は、不正行為があったとみなし、**受験を中止させ、退場させることがあります。**
- ⑥ 不正の手段により試験を受けようとし、又は受けた者に対しては受験を中止させ退場させることがあります。また、試験終了後に不正行為が判明した者については、失格となることがあります。
- ⑦ **試験時間の終了前に、退室に際し試験問題又は答案用紙を試験室から持ち出した者は、失格とします。答案用紙は、試験終了後も持ち帰ることはできません。**
- ⑧ 試験室の秩序を乱す行為や他の受験者に迷惑を及ぼす行為等をした場合は、受験を中止させ退場させることがあります。
- ⑨ 試験時間中の飲食は、許可された場合を除き認めません。
- ⑩ 試験時間中、試験室内での帽子類（フード等を含む。）の着用は、本人確認が困難となるほか、不正行為も疑われることとなりますので認めません（傷病等で帽子を着用する必要がある場合には、次ページの7をご覧ください。）。また、耳栓の使用も認めません。
- ⑪ 体調不良により咳・くしゃみなどのおそれのある方は、マスクをする等他の受験者への配慮をお願いします。試験監督員が本人確認を行う際は、マスクを外してください。

### (3) 試験場での注意事項

- ① 試験場には駐車場及び駐輪場の用意はありませんので、公共交通機関を利用してください。周辺道路や周辺施設に駐車又は駐輪することを固く禁止します。また、車での送迎も試験場周辺の交通渋滞を招きますので、固く禁止します。
  - ※ 受験票に、試験場への詳細な経路・主な交通機関について記載していますので、それによってご来場ください。なお、車等での来場を認める試験場については、その旨を受験票に記載します。
- ② 試験場では、試験監督員等の指示に従ってください。
- ③ 試験場の秩序を乱す行為や他の受験者に迷惑を及ぼす行為（プライバシーに抵触するような写真撮影を含む。）等をした場合は、退場させることがあります。
- ④ 試験場は禁煙です。ただし、一部の試験場で喫煙場所が指定されている場合（喫煙場所は、試験当日に確認してください。）には、その場所での喫煙は可能ですが、指定場所以外での喫煙は絶対にしないでください。
  - ※ 試験場周辺での喫煙はご遠慮ください。
- ⑤ 試験場への子供を同伴しての受験はご遠慮ください。託児施設はありません。
- ⑥ 試験場によっては弁当等を食べる場所がありません。昼食を済ませてからご来場ください。
- ⑦ 試験場で生じたごみは全てご自分で持ち帰ってください。
- ⑧ 所持品の管理は各自で行い、忘れ物に十分ご注意ください。当センターでは責任を負いかねます。

### (4) その他の注意事項

災害等が発生した場合における試験実施に関する情報については、当センターのホームページをご覧ください。どうか、当センターにお問合せください。

※ 試験実施中に地震等により災害などが発生し、避難する場合は、試験監督員の指示に従ってください。

## 5 合格発表、合否通知及び合格証の交付

- (1) 合格発表は、令和6年1月31日（水）午前9時から、合格者の受験番号を当センター事務所の掲示板に公示（掲示）します。
  - ※ 1 当センターのホームページにも合格者の受験番号を掲載します。掲載開始時間は、合格発表日の午前中です。例年、合格発表日の午前中はアクセスが集中し、インターネットが繋がりにくくなる場合がありますので、ご了承ください。
  - ※ 2 推奨ブラウザは、Microsoft Edge及びGoogle Chromeです（スマートフォン等は、閲覧に支障を生じることがあります。）。
- (2) 合否通知書（圧着した郵便はがき）は、公示後に受験者全員（欠席者及び欠席扱いとなった者を除く。）に発送します（受験申込み後に氏名・住所等変更届を提出していただいている場合、令和5年12月31日までに到着しているものについては、変更届に記載の内容に基づき発送します。）。
  - ※ 1 合否について、合否通知書以外に当センターから受験者に対し直接連絡をすることはありませんので、ご注意ください。
  - ※ 2 申込みの際に記入・入力された住所に誤りがあったことにより当センターへ返送された合否通知書の再送付を希望される場合は、返信用の長形3号の封筒（住所・氏名を記載し、郵便切手84円分を貼付したもの）を当センターに郵送でお送りください。
- (3) 得点は、合否通知書に記載してお知らせします。
  - ※ 択一式問題の採点を完了した段階で合格基準を満たしていないと認められる場合には、記述式問題の採点を行わないことがあります。この場合は、合否通知書に記述式問題の採点を行わなかった旨を記載します。
- (4) 合否通知書に記載された成績内容についての問合せには、一切応じられません。
- (5) 試験終了後に不正行為が判明した者については、合格発表をした後であっても委任都道府県知事が合格の決定を取り消すことがあります。



- (6) 合格者には、令和6年2月16日（金）（予定）に合格証を簡易書留郵便で発送します。
- (7) **合格証の送付先は、令和6年1月31日（水）現在当センターに届出されている住所になります。**
- (8) 合格証には、合否通知書に記載されている氏名・生年月日を記載します。合格証の再発行は行いません。
- (9) 合否通知書に記載の氏名・生年月日に誤りがある場合、転居や婚姻等により合否通知書に記載の氏名・住所等に変更が生じた場合、令和6年2月9日（金）までに氏名・住所等変更届が到着しているものについては、変更後の内容に基づき合格証を作成します。
- (10) 令和6年2月23日（金）を過ぎても合格証が届かない場合や不在通知書でのお知らせがない場合は、速やかに当センターまで連絡してください。  
※ 簡易書留郵便の保管期間切れや申込みの際に記入・入力された住所に誤りがあったことにより当センターに返送された合格証の再送付を希望される場合は、返信用の角形2号の封筒（住所・氏名を記載し、郵便切手460円分を貼付したもの）を当センターに郵送でお送りください。

## 6 合格基準及び正解等の公表

- (1) **合格基準**  
次の要件のいずれも満たした者を合格とします。
  - ① 行政書士の業務に関し必要な法令等科目の得点が、満点の50パーセント以上である者
  - ② 行政書士の業務に関連する一般知識等科目の得点が、満点の40パーセント以上である者
  - ③ 試験全体の得点が、満点の60パーセント以上である者(注) 合格基準については、試験問題の難易度を評価し、補正的措置を加えることがあります。
- (2) 受験者には、合否通知書に配点、合格基準点及び得点を記載して通知します。  
※ 合格基準点は、令和6年1月31日（水）に当センターのホームページにおいて、公表します。
- (3) 令和5年度試験問題（著作権に関係するものを除く。）は、令和5年11月20日（月）以降に、また、その正解等は、令和6年1月31日（水）（合格発表日）以降に当センターのホームページにおいて、公表します。
- (4) 公表した内容についての照会には、一切応じられません。

## 7 特例措置の実施

- (1) **身体の機能に障がいのある方等で、車椅子の使用、車での来場、補聴器の使用、拡大鏡（ルーペ、虫眼鏡等を含む。）の持込み、試験時間中の薬の服用等、受験に際して必要な措置を希望される方には、障がい等の状況により希望される措置を行うことがあります。**
- (2) **受験に際して必要な措置を希望される場合は、必ず次の手続を行ってください。**
  - ① 受験申込み（「郵送による受験申込み」又は「インターネットによる受験申込み」）をする前に、必ず当センターにご相談ください。なお、申出の時期や障がいの内容等によっては希望に沿えない場合があります。
  - ② ご相談後に、当センターから「行政書士試験身体障害者等受験特例措置申請書」を送付（郵送等）しますので、当該申請書に必要事項を記入の上、医師の診断書又は身体障害者手帳の写しを添付して、受験願書（郵送による受験申込みの場合。インターネットによる受験申込みの場合は、当センターの指示によってください。）と共に、この試験案内が入っていた封筒を使用し、受付期間内に郵送してください。
  - ③ **上記の手続は、令和5年8月18日（金）まで事前に電話等で相談の上、8月25日（金）までに申請書が届くように行ってください。手続がないまま直接試験場にいられても対応できません。**
  - ④ **上記③の締切日以降に、突然の病気や怪我、その他やむを得ない事情等が生じた場合は、令和5年9月15日（金）までに手続を行ってください。この日以降は、準備の都合上一切受付できません。**

## 8 個人情報の取扱い

受験願書の提出に際し提供いただく個人情報は、行政書士試験の遂行上必要な範囲内で使用します。なお、当センターの個人情報の保護に関する基本方針は、当センターのホームページで確認できます。

【ホームページ <https://gyosei-shiken.or.jp/doc/about/privacy.html>】

※ 推奨ブラウザは、Microsoft Edge及びGoogle Chromeです（スマートフォン等は、閲覧に支障を生じることがあります。）。

## 別記第一 受験願書の記入例及び受験願書作成上の注意事項

機械処理をしますので、折り曲げたり、汚したりしないでください。

### 1 記入例

#### 【 戸籍上の氏名欄 】

- フリガナはカタカナで記入すること。
- 氏名は戸籍上記載されている氏名を戸籍上の氏名欄に記入すること。  
※外国人の方は、住民票に記載されている氏名を記入すること。  
【 通称名欄 】(郵便受取の宛名のみ使用します。)
- 外国人の方で、郵便受取を通称名で希望する場合のみ記入すること。

#### 【 生年月日欄・性別欄 】

- 元号・性別は、該当する数字のマークをぬりつぶし、生年月日の年、月、日の数字が1桁の場合は、数字の前に「0」を記入すること。

#### 【 顔写真貼付欄 】

- 顔写真の撮影年月を記入すること。

#### 【 住所欄・連絡先欄 】

- 住所は、受験票や合否通知書等を確実に受け取ることでできる住所を記入すること。
- 郵便番号を必ず記入すること。
- アパート・マンション等の場合は、必ず名称・棟番号・室番号まで省略せず記入すること。
- 同居・下宿等の場合は、必ず〇様方まで記入すること。
- 連絡先は、必ず記入すること。  
※連絡先のうち該当がない場合は、当該欄に『なし』と記入すること。
- ドメイン指定受信を設定されている場合に、メールが正しく届かないことがあります。『@gyosei-shiken.or.jp』を受信できるように設定してください。

#### 【 希望試験場コード欄・希望試験場名称欄 】

- 別記第二「試験地及び試験場」(10ページ及び11ページ)から試験場を一つ選択して、間違いないよう記入すること。
- 記入した希望試験場コードの該当する数字のマークをぬりつぶすこと。

### 【記入例】

## 令和5年度 行政書士試験受験願書

一般財団法人 行政書士試験研究センター 理事長 殿

私は、行政書士試験を受験しますので、「試験案内」の記載事項に同意の上、申し込みます。  
また、受験願書の記載事項が事実であり、かつ、正確であることを誓約します。  
【※黒のボールペン(消せるものは不可)で正確に記入してください。】

記入日	令和5年 7 月 30 日
フリガナ	ギョウセイ タロウ
戸籍上の氏名	(氏) 行政 太郎
通称名(※)	
生年月日	大正 昭和 平成 ① ② ● 0 1 年 0 5 月 1 2 日
性別	男 ● 女 ②

※外国人の方で、郵便受取を通称名で希望する場合のみ記入

郵便番号	1 0 4 - 0 0 6 1
都道府県 市区郡町村	東 京 都 中 央 区 銀 座
番地 (丁目、番、号)	9 - 8 - 7 6
建物名及び 部屋番号等	メゾン・ド・銀座 5 0 1
住所	
自宅電話	0 3 - 0 1 2 3 - × × × ×
携帯電話	0 9 0 - 0 1 2 3 - × × × ×
電子メール アドレス	taro-gyosei@xxxxx.co.jp

振替払込受付証明書貼付欄

振替払込受付証明書(お客さま用)  
(ご依頼人→郵便局・ゆうちょ銀行へご依頼)

口座 番号	0 0 1 9 0 6
加入 番号	5 3 6 3 4 3
加入 名称	一般財団法人 行政書士試験研究センター
払込 金額	1 0 4 0 0
依頼 種別	東京都中央区銀座9-8-76 メゾン・ド・銀座501
住所 氏名	行政 太郎 (電話) 03 - 0123 - xxxx

切り取らないでお出しください。

貼受  
付願  
書  
用

郵便局	5. 7. 30
日附印	

【※個人情報の取扱いについて】  
あなたから提供いただきました個人情報は、行政書士試験の遂行上必要な範囲内で使用します。

窓口で必ず日附印をもらってください。

## 2 受験願書作成上の注意事項

### (1) 受験願書の記入等について

- ① 記入例を参考に、必要事項を**黒のボールペン（消せるものは不可）**で正確に記入してください。
- ② 訂正は、修正テープ（修正液は不可）又は二重線で消して余白に書き直してください（訂正印不要）。
- ③ 氏名・生年月日・住所等を誤って記入されることが例年多く見られます。十分注意の上、記入してください。
- ④ 顔写真と受験手数料払込み済の振替払込受付証明書（お客さま用）は、いずれも所定の欄に緑のシールをはがしてから枠内に貼り付けてください。

### (2) 貼付する受験者の顔写真について

以下の「適切な写真(○)の例」を参考にし、用意した顔写真を、顔写真貼付欄にしっかりと貼り付けてください。

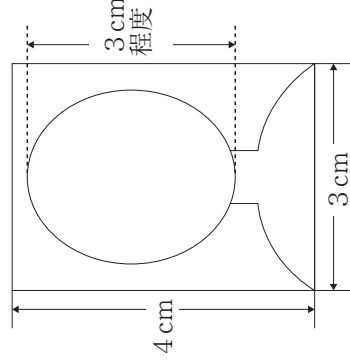
**顔写真は試験当日、本人確認に使用します。顔写真が実物と大きく異なる等、本人確認が難しい場合には、試験監督員が説明や運転免許証等の提示を求められることがあります。**

- ① めがねを着用して受験される方は、試験当日に使用するめがねを着用した状態で顔写真を撮ってください。
- ② デジタルカメラで撮影した場合は、写真専用紙に印刷してください（コピー用紙等を使用したものは不可）。
- ③ 運転免許証等の顔写真を撮影せず、実物を撮影してください。
- ④ 写真の裏面に氏名及び希望する試験場コードを記入してください（受験願書からはがれてしまった場合に必要となります）。

### 【適切な写真(○)の例】

- 正面上半身像の縦4cm、横3cmの大きさで画像の鮮明な**カラー写真**（顔の大きさは、3cm程度）
- 無背景（白、水色、グレー等の無地背景）のもの
- 受験申込者本人のみを撮影したもの
- **受験願書提出前3か月以内（令和5年5月1日以降）に撮影したもの**
- 無帽で影がなく正面を向いたもの

令和5年7月撮影



### 【受付できない写真(×)の例】

- × 写真の大きさが指定の寸法を満たしていないもの
- × 背景に人物や景色等が写っているもの
- × ピントが合っていないもの
- × 顔の印象が変わるような画像加工、画像修正を行っているもの
- × 目を閉じているもの
- × 正面を向いていないもの
- × 顔や頭部が切れているもの
- × めがねのフレームや前髪等で目元が見えないもの
- × めがねのレンズに光が反射しているもの
- × 帽子、マスク、イヤホン等を着用しているもの
- × 受験写真として不適当なもの（集合写真やスナップ写真などから切り抜いたもの）
- × **カラー写真でないもの**

### (3) 貼付する振替払込受付証明書（お客さま用）について

受験手数料をこの試験案内にとじ込まれている専用の振替払込用紙により、受付期間内（令和5年7月24日（月）から令和5年8月25日（金）まで）に郵便局（ゆうちょ銀行）の窓口で払い込み、受付郵便局の日附印のある「振替払込受付証明書（お客さま用）」（コピー不可）を貼付欄にしっかりと貼り付けてください（受験手数料の払込みは、3ページ参照）。

（注）受付郵便局の日附印のない「振替払込受付証明書（お客さま用）」及び**ATMから発行される「ご利用明細票」は受付できません。**

### (4) 受付期間等

- ① 令和5年7月24日（月）から令和5年8月25日（金）まで
- ② 受験願書は、8月25日（金）（受付締切日）までの消印有効であり、この日までの消印があり、かつ、この日までの受付郵便局の日附印がある「振替払込受付証明書（お客さま用）」が貼られている不備のないものを受け付けます。
- ③ 受験願書に記入漏れや本人確認が困難な顔写真が貼り付けてある等の場合は、不備のある受験願書となり、受付できません。

※ 受付できない受験願書は、受験申込者に返却することになりますので、受験願書の郵送を早めに行ってください（当センターの受付審査を通過した受験願書は、一切お返ししません。）。

## 【試験場に関する問合せ先】

試験場に関するお問合せは、一般財団法人行政書士試験研究センター（電話 03-3263-7700）でお受けします。

※ 試験場内の下見及び試験場への直接の問合せは、絶対に行わないでください。

## 別記第二 試験地及び試験場

試験地	試験場 コード	試験場	所在地	参考：主な交通機関
北海道	011	北海学園大学 豊平キャンパス	札幌市豊平区旭町4-1-40	札幌市営地下鉄東豊線「学園前」駅直結
	012	道北経済センター	旭川市常盤通1	JR「旭川」駅から徒歩約15分
青森県	031	青森中央学院大学	青森市横内字神田12-1	JR「青森」駅から青森市営バスで「青森中央学院大学前」下車徒歩約5分(乗車時間約35分)
岩手県	051	岩手大学理工学部	盛岡市上田4-3-5	JR「盛岡」駅から駅上田線で「上田四丁目(NHK前)」下車徒歩約5分(乗車時間約15分) 他
宮城県	071	TKPガーデンシティPREMIUM仙台西口	仙台市青葉区花京院1-2-15 ソララプラザ	JR「仙台」駅西口から徒歩約3分
秋田県	091	ノースアジア大学	秋田市下北手桜守沢46-1	JR「秋田」駅東口から徒歩約35分
山形県	111	東北芸術工科大学	山形市上桜田3-4-5	JR「山形」駅東口から山交バスで「東北芸術工科大学前」下車徒歩約1分(乗車時間約20分)
福島県	131	日本大学工学部	郡山市田村町徳定字中河原1	JR「郡山」駅から福島交通バスで「日本大学」下車徒歩約5分(乗車時間約20分)
茨城県	151	駿優教育会館	水戸市三の丸1-1-42	JR「水戸」駅北口から徒歩約3分
栃木県	171	宇都宮大学 峰キャンパス	宇都宮市峰町350	JR「宇都宮」駅からJRバスで「宇都前」下車徒歩約1分(乗車時間約15分) 他
群馬県	191	高崎経済大学	高崎市上並榎町1300	JR「高崎」駅から群馬バスで「高崎経済大学前」下車徒歩約1分(乗車時間約20分)
埼玉県	211	獨協大学	草加市学園町1-1	東武スカイツリーライン「獨協大学前(草加松原)」駅から徒歩約5分
	212	埼玉大学	さいたま市桜区下大久保255	JR「北浦和」駅西口から国際興行バスで「埼玉大学」下車徒歩約1分(乗車時間約15分) 他
千葉県	231	日本大学理工学部 船橋キャンパス	船橋市習志野台7-24-1	東葉高速鉄道「船橋日大前」駅から徒歩約1分
東京都	251	日本大学法学部 神田三崎町キャンパス	千代田区神田三崎町2-3-1	JR「水道橋」駅東口から徒歩約5分 他
	252	日本大学理工学部 駿河台キャンパス	千代田区神田駿河台1-8-14	JR「御茶ノ水」駅から徒歩約4分 他
	253	明治大学 駿河台キャンパス	千代田区神田駿河台1-1	JR「御茶ノ水」駅から徒歩約4分 他
	254	TKP市ヶ谷カンファレンスセンター	新宿区市谷八幡町8 TKP市ヶ谷ビル	JR「市ヶ谷」駅から徒歩約2分 他
	255	東京都立産業貿易センター台東館	台東区花川戸2-6-5	東京メトロ銀座線「浅草」駅7番出口から徒歩約5分 他
	256	ホテルイースト21東京	江東区東陽6-3-3	東京メトロ東西線「東陽町」駅1番出口から徒歩約7分 他
	257	TOCビル	品川区西五反田7-22-17	JR・都営地下鉄「五反田」駅から徒歩約8分 他
	258	明治大学 和泉キャンパス	杉並区永福1-9-1	京王線・井の頭線「明大前」駅から徒歩約5分 他
	259	武蔵大学 江古田キャンパス	練馬区豊玉上1-26-1	西武池袋線「江古田」駅から徒歩約8分 他
	260	帝京科学大学 千住キャンパス	足立区千住桜木2-2-1	JR「北千住」駅西口から都営バスで「千住桜木」下車徒歩約3分(乗車時間約5分) 他
神奈川県	271	関東学院大学 金沢八景キャンパス	横浜市金沢区六浦東1-50-1	京浜急行線「金沢八景」駅から徒歩約15分 他
新潟県	291	朱鷺メッセ 新潟コンベンションセンター	新潟市中央区万代島6-1	JR「新潟」駅から徒歩約20分 他
富山県	311	富山大学 五福キャンパス	富山市五福3190	JR「富山」駅から富山地鉄・市内電車で「大学前」下車徒歩約15分 他
石川県	331	金沢医療技術専門学校	金沢市堀川新町7-1	JR「金沢」駅から徒歩約5分
福井県	351	福井工業大学 福井キャンパス	福井市学園3-6-1	JR「福井」駅西口から京福バス学園線で「福井工業大学前」下車徒歩約1分(乗車時間約20分)
山梨県	371	桃源文化会館	南アルプス市飯野2971	JR「甲府」駅南口から山梨交通バスで「飯野」下車徒歩約10分(乗車時間約35分) 他
	372	山梨県流通センター(流通会館)	中央市山之神流通団地2-6-1	JR「小井川」駅から徒歩約30分 他
長野県	391	JA長野県ビル	長野市南長野北石堂町1177-3	JR「長野」駅から徒歩約10分
	392	松本歯科大学	塩尻市広丘郷原1780	JR「塩尻」駅から徒歩約30分
岐阜県	411	岐阜大学	岐阜市柳戸1-1	JR「岐阜」駅北口から岐阜バス岐阜大学・病院線で「岐阜大学」下車徒歩約1分(乗車時間約40分) 他
静岡県	431	日本大学国際関係学部(三島駅北口校舎)	三島市文教町1-9-18	JR「三島」駅から徒歩約1分

試験地	試験場コード	試験場	所在地	参考:主な交通機関
愛知県	451	ポートメッセなごや	名古屋市港区金城ふ頭2-2	名古屋臨海高速鉄道あおなみ線「金城ふ頭」駅から徒歩約10分
三重県	471	皇學館大学	伊勢市神田久志本町1704	近鉄「宇治山田」駅から三重交通バスで「皇学館大学前」下車徒歩約1分(乗車時間約10分) 他
滋賀県	491	立命館大学 びわこ・くさつキャンパス	草津市野路東1-1-1	JR「南草津」駅から近江鉄道バスで「立命館大学」下車徒歩約7分(乗車時間約20分)
京都府	511	立命館大学 衣笠キャンパス	京都市北区等持院北町56-1	JR・近鉄「京都」駅から市バスで「立命館大学前(終点)」下車徒歩約5分(乗車時間約45分) 他
大阪府	531	大阪経済大学 大隅キャンパス	大阪市東淀川区大隅2-2-8	OsakaMetro今里筋線「瑞光四丁目」駅から徒歩約2分 他
	532	大阪公立大学 中百舌鳥キャンパス	堺市中区学園町1-1	OsakaMetro御堂筋線「なかもず」駅から徒歩約13分 他
兵庫県	551	神戸ポートピアホテル	神戸市中央区港島中町6-10-1	神戸新交通ポートライナー「市民広場」駅から徒歩約3分
	552	神戸学院大学 ポートアイランド第1キャンパス	神戸市中央区港島1-1-3	神戸新交通ポートライナー「みなとじま(キャンパス前)」駅から徒歩約6分 他
	553	神戸学院大学 有瀬キャンパス	神戸市西区伊川谷町有瀬518	JR「明石」駅から神姫バスで「神戸学院大学」下車徒歩約1分(乗車時間約20分) 他
奈良県	571	奈良県コンベンションセンター	奈良市三条大路1-691-1	近鉄「新大宮」駅から徒歩約10分 他
和歌山県	591	県民交流プラザ・和歌山ビッグ愛	和歌山市手平2-1-2	JR「和歌山」駅から徒歩約20分 他
	592	和歌山県勤労福祉会館プラザホープ	和歌山市北出島1-5-47	JR「和歌山」駅から徒歩約15分 他
鳥取県	611	鳥取県立生涯学習センター(県民ふれあい会館)	鳥取市扇町21	JR「鳥取」駅南口から徒歩約3分
島根県	631	くにびきメッセ	松江市学園南1-2-1	JR「松江」駅から徒歩約7分
岡山県	651	山陽学園中学校・高等学校(注5)	岡山市中区門田屋敷2-2-16	JR「岡山」駅から路面電車(東山線)で「西大寺町」下車(乗車時間約7分)、「西大寺町」から代行バスに乗り換え「東山」下車徒歩約3分(乗車時間約10分)
広島県	671	広島サンプラザ	広島市西区商工センター3-1-1	JR「新井口」駅から徒歩約5分
山口県	691	山口大学 吉田キャンパス	山口市吉田1677-1	JR「湯田温泉」駅から徒歩約25分 他
徳島県	711	徳島大学 常三島地区	徳島市南常三島町1-1	JR「徳島」駅から徒歩約30分
香川県	731	せとうち観光専門職短期大学	高松市屋島西町2366-1	ことうでん「沖松島」駅・「湯元」駅から徒歩約20分 他
愛媛県	751	アイテムえひめ	松山市大可賀2-1-28	伊予鉄道高浜線「山西」駅から徒歩約15分 他
高知県	771	高知中学高等学校(注5)	高知市北端町100	JR土讃本線「旭」駅から徒歩約5分 他
福岡県	791	久留米大学 御井キャンパス	久留米市御井町1635	JR久大本線「久留米大学前」駅から徒歩約3分 他
佐賀県	811	佐賀大学 本庄キャンパス	佐賀市本庄町1	「佐賀駅バスセンター」から市営バスで「佐賀大学前」下車徒歩約2分(乗車時間約15分)
長崎県	831	長崎県勤労福祉会館	長崎市桜町9-6	長崎電気軌道「市役所」電停から徒歩約3分 他
	832	長崎県立諫早技能会館	諫早市宇都町22-76	JR「諫早」駅から徒歩約15分 他
熊本県	851	熊本城ホール	熊本市中央区桜町3-40	市電「辛島町」電停から徒歩約2分 熊本桜町バスターミナル下車直結 他
大分県	871	立命館アジア太平洋大学	別府市十文字原1-1	JR「別府」駅東口から大分交通バスで「APU(立命館アジア太平洋大学)」下車徒歩約1分(乗車時間約40分) 他
宮崎県	891	宮崎県立宮崎工業高等学校(注5)	宮崎市天満町9-1	JR日豊本線「南宮崎」駅から徒歩約30分 他
鹿児島県	911	鹿児島県建設センター	鹿児島市鴨池新町6-10	市電「郡元」電停から徒歩約20分 他
	912	鹿児島県市町村自治会館	鹿児島市鴨池新町7-4	市電「郡元」電停から徒歩約20分 他
沖縄県	931	琉球大学 千原キャンパス	中頭郡西原町字千原1	琉球バス「琉大北口駐車場」下車徒歩約5分 他

## <試験場に関する注意事項>

- 注1 受験申込者の選択した試験場が定員を超過した場合や自然災害、その他特別な事情が生じた場合には、当センターにおいて、他の試験場(原則、同一都道府県内)に変更することとなりますのでご了承ください。受験する試験場は、受験票に記載してお知らせしますので必ずご確認ください。
- 注2 試験場には駐車場及び駐輪場の用意はありませんので、公共交通機関を利用してください。周辺道路や周辺施設に駐車又は駐輪することを固く禁止します。また、車での送迎も試験場周辺の交通渋滞を招きますので、固く禁止します。
- 注3 主な交通機関は、参考として記載しています。受験票に記載の案内地図や経路案内をご確認ください。
- 注4 試験場は原則禁煙です。また、試験場周辺の近隣住民の方の迷惑になるような行為(たばこのポイ捨て等)は、絶対に行わないでください。
- 注5 山陽学園中学校・高等学校、高知中学高等学校及び宮崎県立宮崎工業高等学校の各試験場は、土足厳禁です。上履き及び下履き用袋を用意してください。

## 受験願書提出後の氏名・住所等の変更について

「氏名・住所等変更届」の記入例は次のとおりです。

記入日：令和 ● 年 ● 月 ● 日

申込方法	<input checked="" type="checkbox"/> 郵送 ・ インターネット <small>※ 該当する方に○をしてください。</small>	インターネット 受付番号	<small>※ 郵送申込者は記入不要です。</small>
受験番号	2540001 <small>※ 受験票到着前は記入不要です。</small>		

【 受験願書に記入又は登録した内容を記入してください。】

(フリガナ)	タカサキ	タロウ
戸籍上の氏名	(氏) 高 崎	(名) 太 郎
生年月日	(大正・ <input checked="" type="checkbox"/> 昭和・平成) 51 年 5 月 12 日	性別 <input checked="" type="checkbox"/> 男・女
住 所	(〒 104 - 0061 ) 東京都中央区銀座9-8-76 メゾン・ド・銀座501	
連 絡 先	自宅電話 03-0123-xxxx	
	携帯電話 090-0123-xxxx	
	電子メールアドレス taro-gyosei@xxxx.xx.xx	
試験場名称	●●大学 ●●キャンパス <small>※ 受験票到着前は、希望試験場名称を記入してください。</small>	

【 該当箇所にチェック (  ) を入れ変更 (訂正) 内容を記入してください。】

	(フリガナ)	タカサキ	タロウ
<input checked="" type="checkbox"/>	戸籍上の氏名	(氏) 高 崎	(名) 太 郎
		<small>※ 1 氏名漢字の訂正の場合は、正しい文字で、大きくわかりやすく記入の上、訂正部分を○で囲ってください。 ※ 2 婚姻等で氏名の変更があった場合は、本人であることを確認できる書類 (運転免許証の写し等) を添付してください。</small>	
<input type="checkbox"/>	生年月日・性別	(大正・昭和・平成) 年 月 日 ・ (男・女)	
<input type="checkbox"/>	住 所	(〒 - )	
<input type="checkbox"/>	連 絡 先	自宅電話	
		携帯電話	
		電子メールアドレス	

※ 次の①～③については、受験の年度のそれぞれの期日までにセンターに届出されている住所・氏名・生年月日で作成いたします。

- ① 受 験 票 : 9月30日
- ② 合否通知書 : 12月31日
- ③ 合 格 証 : 合格発表日

# 氏名・住所等変更届

本年度の行政書士試験受験申込内容について、次のとおり変更したので届け出ます。

記入日：令和 年 月 日

申込方法	郵送・インターネット	インターネット 受付番号	
	※ 該当する方に○をしてください。		※ 郵送申込者は記入不要です。
受験番号			
	※ 受験票到着前は記入不要です。		

【受験願書に記入又は登録した内容を記入してください。】

(フリガナ)			
戸籍上の氏名	(氏)	(名)	
生年月日	(大正・昭和・平成)	年	月 日 性別 男・女
住 所	(〒 ー )		
連絡先	自宅電話		
	携帯電話		
	電子メールアドレス		
試験場名称			
※ 受験票到着前は、希望試験場名称を記入してください。			

【該当箇所にチェック(☑)を入れ変更(訂正)内容を記入してください。】

☐	(フリガナ)		
	戸籍上の氏名	(氏)	(名)
※ 1 氏名漢字の訂正の場合は、正しい文字で、大きくわかりやすく記入の上、訂正部分を○で囲ってください。 ※ 2 婚姻等で氏名の変更があった場合は、本人であることを確認できる書類(運転免許証の写し等)を添付してください。			
☐	生年月日・性別	(大正・昭和・平成)	年 月 日 ・ (男・女)
☐	住 所	(〒 ー )	
☐	連絡先	自宅電話	
		携帯電話	
		電子メールアドレス	

【注意】 次の①～③については、それぞれの期日までにセンターに届出されている住所・氏名・生年月日で作成いたします。

① 受験票：9月30日 ② 合否通知書：12月31日 ③ 合格証：合格発表日

センター 使用欄	受 付	訂 正	確 認	備 考
	年 月 日	月 日	月 日	

【この届出は、郵送又はFAX(03-3263-7720)で速やかに行ってください。】